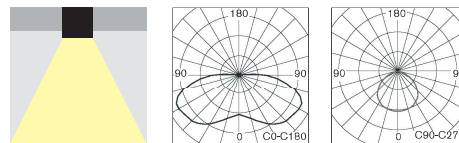


## Standard Line

Recessed Mounted Emergency Luminaire ready for suspended plexi legend

# EVOLUX 8W / MULTIEVO 8W

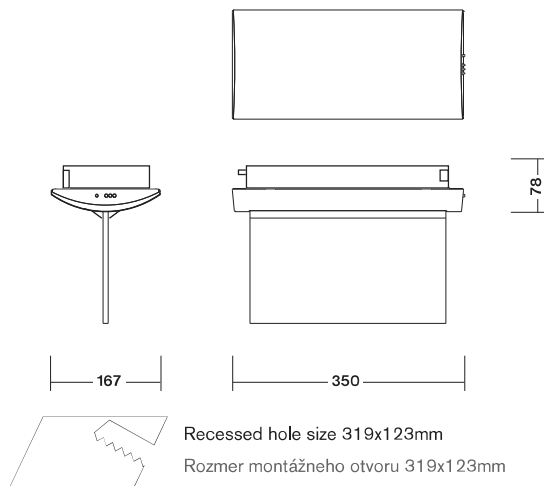


- Equisite design recessed mounted powerful fixture ready for suspended plexi with legend (must be ordered separately)
- Designed for non-maintained (NM), non-maintained/maintained (NM/M) or centralised (C) emergency lighting available in all following versions:
  - **AUTOTEST** (-AT),
  - **CENTRALTEST** (-ATXL) for ELMAX LOOK system (look up also page No.170)
  - **CENTRAL BATTERY** (C, EVOLUX) for **non-addressable CBS** (page No.178)
  - **CENTRAL BATTERY** (-ATXP) for system **ELMAX-PATROLUX & Addressable CBS** (look up also page No.174)
- Conforming to the requirement of EN60598-2-22, EN1838, EN62034
- Design:
  - Base made of sheet steel painted in RAL9003
  - PC impact resistant diffuser
- elegantné výkonné núdzové svietidlo s perfektnou distribúciou svetla pre zapustenú montáž do stropu s prípravou pre závesné plexi s piktogramom (musí byť objednané samostatne)
- určené pre netrválne (NM) alebo pre trvalé/netrválne (NM/M) alebo (C) centrálné napájané núdzové osvetlenie dostupné vo verziách pre:
  - **AUTOTEST** (-AT),
  - **CENTRALTEST** (-ATXL) pre systém ELMAX LOOK (pozri str.170)
  - **CENTRAL BATTERY** (C, EVOLUX) pre **neadresovateľné CBS** (str.178)
  - **CENTRAL BATTERY** (-ATXP) pre systém **ELMAX-PATROLUX s adresovateľnou CBS** (pozri str. 174)
- spĺňa požiadavky európskej normy EN 60598-2-22, EN1838, EN62034
- konštrukcia:
  - teleso z oceľového plechu v RAL9003
  - svetelno-činný kryt z nerozbitného PC



### Input Power:

- 10W / 21,5VA (maintained M)
- 2,1W / 7VA (non-maintained NM)
- 10W / 17,4VA (CBS)



## STANDARD FEATURES

## ŠTANDARDNÁ VÝBAVA

- Addressable CENTRALTEST communication module (for all ATXL, ATXP versions only)
- LEDs indicating both presence of power supply and signaling failures
- TEST button
- adresovateľný CENTRALTEST komunik.modul (pre ATXL a ATXP verzie)
- signalizácia LED a TEST tlačítko

## OPTIONAL ACCESSORIES

## PRÍPLATKY

- Suspended plexi with double sided or single sided legends (look up page No.284)
- AL cover frame for light beam direction to the plexi with legend (look up page No.284)
- Long-Life LED tube for standard 8W fluorescent tube retrofit (look up pages No.267)
- závesné plexi s jednostranným alebo obojstranným piktogramom (pozri str.284)
- hliníkový rámik pre nasmerovanie svetla len do plexi hrany (pozri str.284)
- Long-Life LED žiarivka pre náhradu za štandardnú 8W žiarivku (pozri str.267)



Optional LED tube for 8W tube retrofit  
Príplatkový LED žiarivka pre náhradu 8W žiarivky  
(look up also page No.267)



Optional Suspended Plexi with Legends  
Príplatkové závesné plexi s piktogramom  
(look up also page No.284)



Optional AL cover frame  
Príplatkový AL krycí rámik  
(look up also page No.284)

## EVOLUX 8W / MULTIEVO 8W



								<b>NM</b>
Type	Version	Duration	Light Source	Light Flux / Emergency mode	Battery	Order Code	Weight	
EVOLUX 8W.1h	NM	1h	8W / G5	- / 131 lm	NiCd 3,6V/1,8Ah	102-B-12	1,4 kg	
EVOLUX 8W.3h	NM	3h	8W / G5	- / 131 lm	NiMh 3,6V/4,0Ah	102-B-13	1,6 kg	

Page No.166								<b>AUTOTEST -AT NM/M</b>
Type	Version	Duration	Light Source	Light Flux / Emergency mode	Battery	Order Code	Weight	
MULTIEVO-AT 8W.1h	NM/M	1h	8W / G5	410 lm / 205 lm	NiMh 4,8V/2,1Ah	102-B-14	1,5 kg	
MULTIEVO-AT 8W.3h	NM/M	3h	8W / G5	410 lm / 205 lm	NiMh 4,8V/4,0Ah	102-B-15	1,6 kg	

Page No.170								<b>CENTRALTEST -ATXL ELMAX-LOOK</b>
Type	Version	Duration	Light Source	Light Flux / Emergency mode	Battery	Order Code	Weight	
MULTIEVO-ATXL 8W.1h	NM/M	1h	8W / G5	410 lm / 205 lm	NiMh 4,8V/2,1Ah	102-B-87	1,5 kg	
MULTIEVO-ATXL 8W.3h	NM/M	3h	8W / G5	410 lm / 205 lm	NiMh 4,8V/4,0Ah	102-B-88	1,6 kg	

Page No.178								<b>CENTRAL BATTERY (CBS)</b>
Type	Version	Light Source	Light Flux	Order Code	Weight			
C.EVOLUX 8W/230V AC/DC	CBS NON-ADDRESSABLE	8W / G5	410 lm	102-B-43	1,2 kg			
C.EVOLUX 8W/24V AC/DC	CBS NON-ADDRESSABLE	8W / G5	410 lm	102-B-72	1,2 kg			

Look up pages No. 392-403 for 1x Spacing tables  
Pozri str. 390-403 pre rozmiestnenie svietidiel na dosiahnutie 1x